

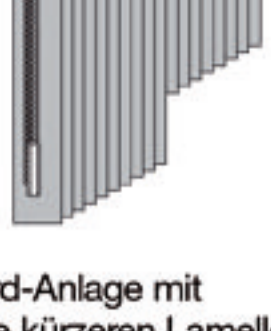
**Standard Anlagen**

V010



Standard-Anlage mit freihängenden Lamellen.

V011



Standard-Anlage mit teilweise kürzeren Lamellen.

V012



Zwei Standard-Anlagen mit Überlappung.

V013



Standard-Anlage mit zwei Behängen, die einzeln verfahren werden können.

**Plafond Anlagen/Erker Anlagen**

V020



Oben unten geführte Vertikal-Anlage mit federgespannten Lamellen zwischen zwei Schienen.

V025



Waagrecht montierte Plafond-Anlage mit federgespannten Lamellen zwischen zwei Schienen.

**Slope Anlagen**

V040



Slope-Anlage.

V050



Slope- und Standard-Anlage mit Überlappung.

V060



Zwei Slope-Anlagen mit Überlappung.

V070



Zwei Slope-Anlagen mit einer Standard-Anlage und einer Überlappung.

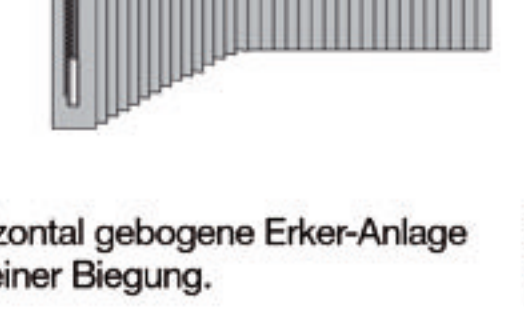
**Horizontal gebogene Anlagen**

V080



Horizontal gebogene Anlage.

V081



Horizontal gebogene Erker-Anlage mit einer Biegung.

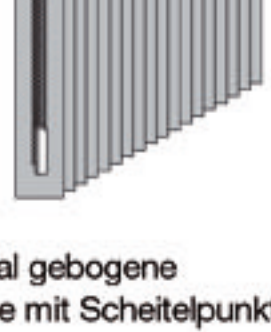
V082



Horizontal gebogene Erker-Anlage mit zwei oder mehreren Biegungen.

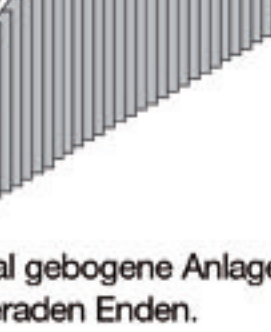
**Vertikal gebogene Anlagen**

V090



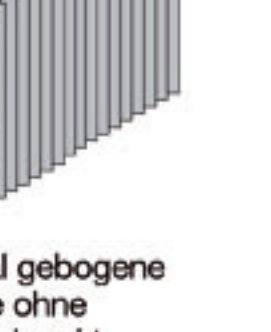
Vertikal gebogene Anlage mit Scheitelpunkt.

V091



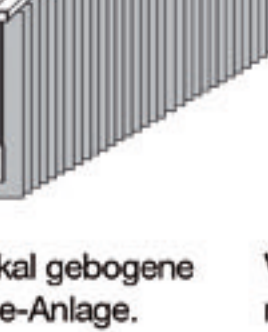
Vertikal gebogene Anlage ohne Scheitelpunkt.

V096



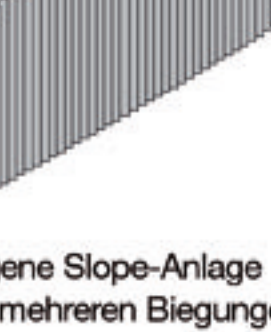
Vertikal gebogene Slope-Anlage.

V092



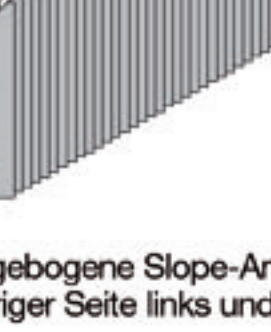
Vertikal gebogene Slope-Anlage mit zwei oder mehreren Biegungen.

V093



Vertikal gebogene Slope-Anlage mit niedriger Seite links und rechts.

V095

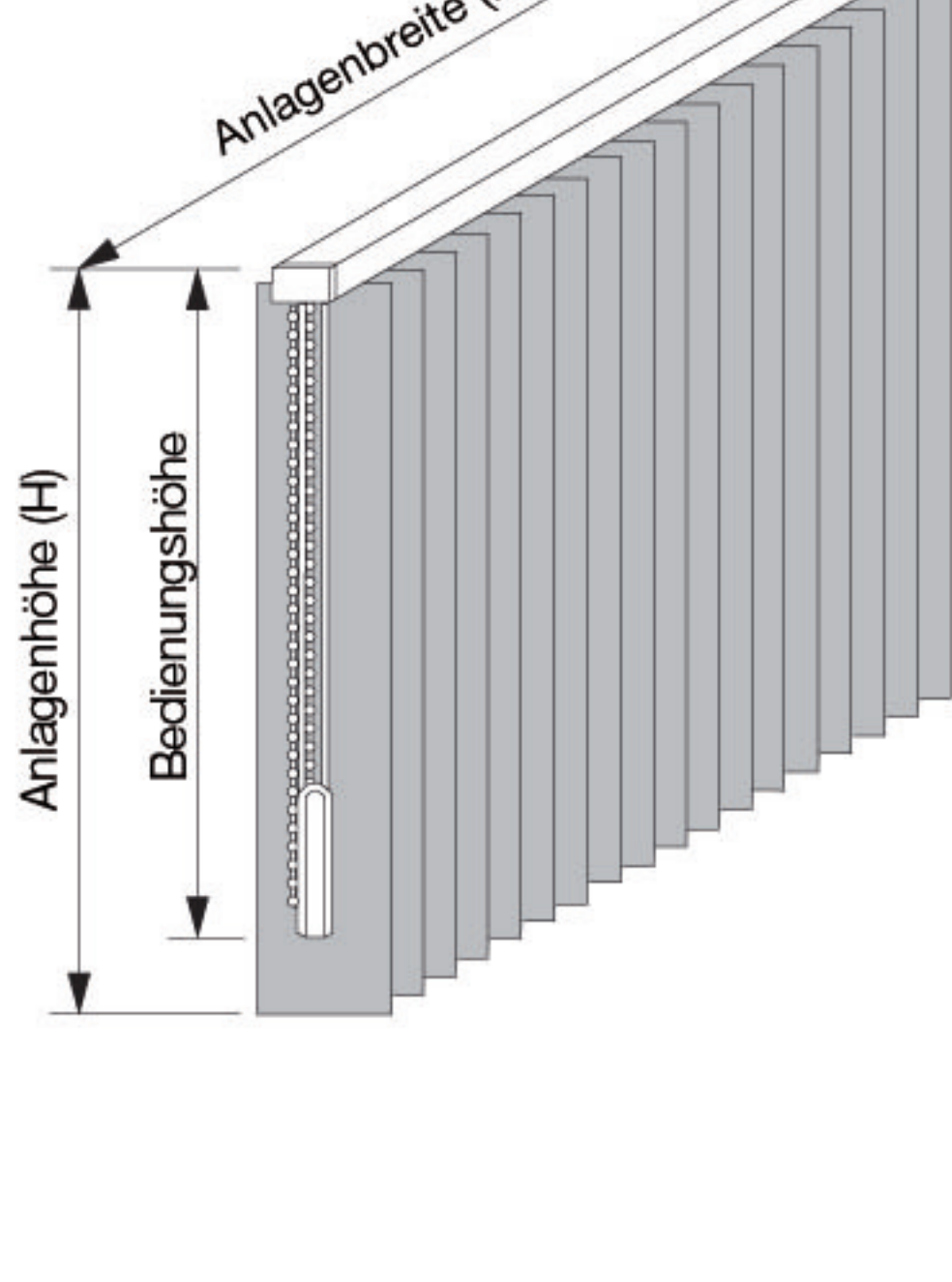


Vertikal gebogene Slope-Anlage mit niedriger Seite links und rechts.

**Typ V010**

Standard Vertikal-Anlage mit freihängenden Lamellen.

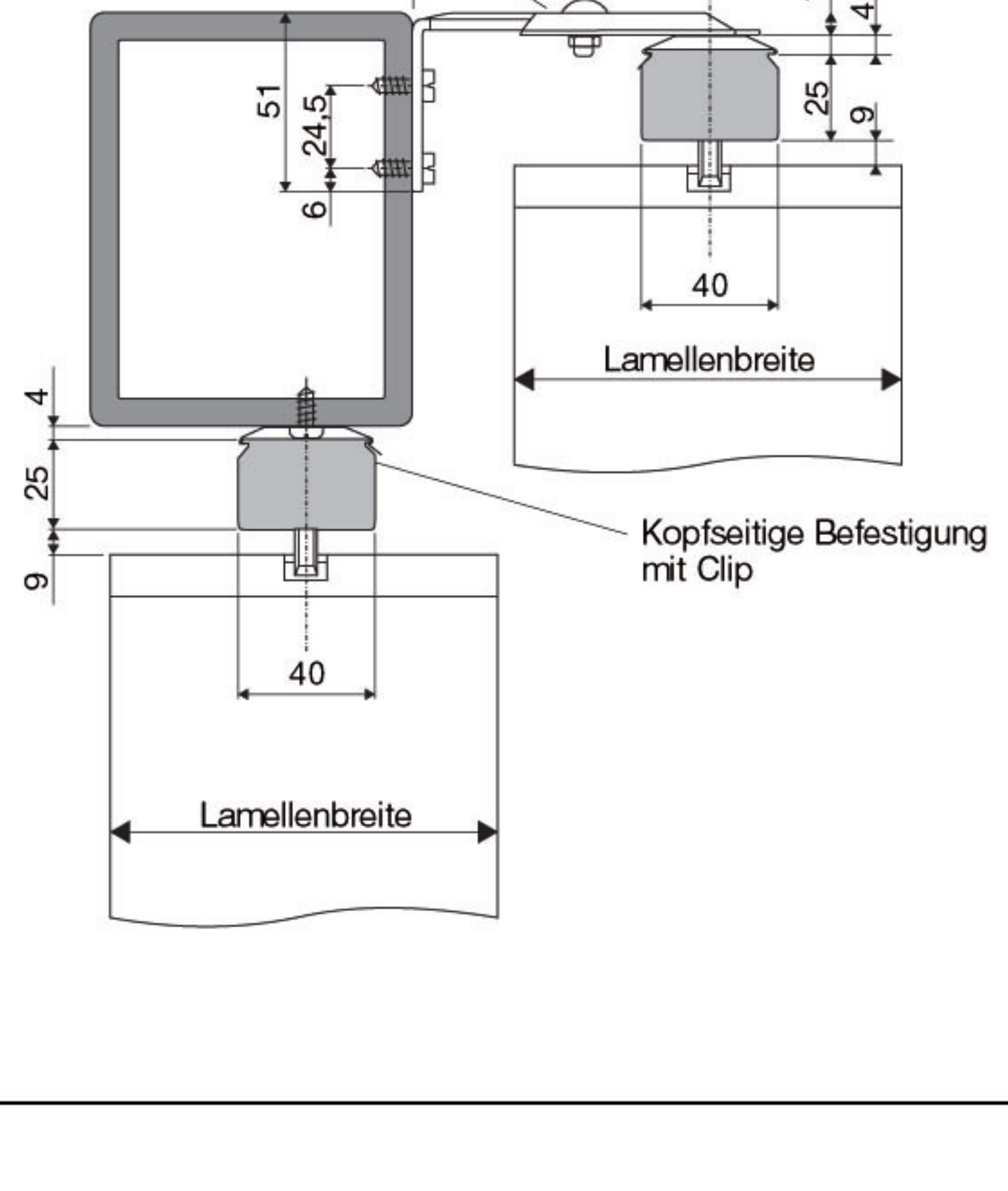
- Schienenlänge:** max. 7,00 m
- Anlagenhöhe:** max. 5,00 m
- Fläche:** max. 35,00 m<sup>2</sup>
- Bedienung:** Kunststoffkette Ø3,8 x 9  
Option: Monogetriebe IQ-Motor (siehe Seite 3-12)
- Bedienungsseite:** Wahlweise links oder rechts
- Bedienungshöhe:** Standardmaß 1,55 m
- Lamellenbreiten:** Standard 127 mm  
89 mm  
Weitere Lamellenbreiten auf Anfrage.
- Lamellenpaket:** Wahlweise links, rechts, mittig oder geteilt.
- Profilfarbe:** Wahlweise weiß, alu, braun oder schwarz (Standard: weiß)



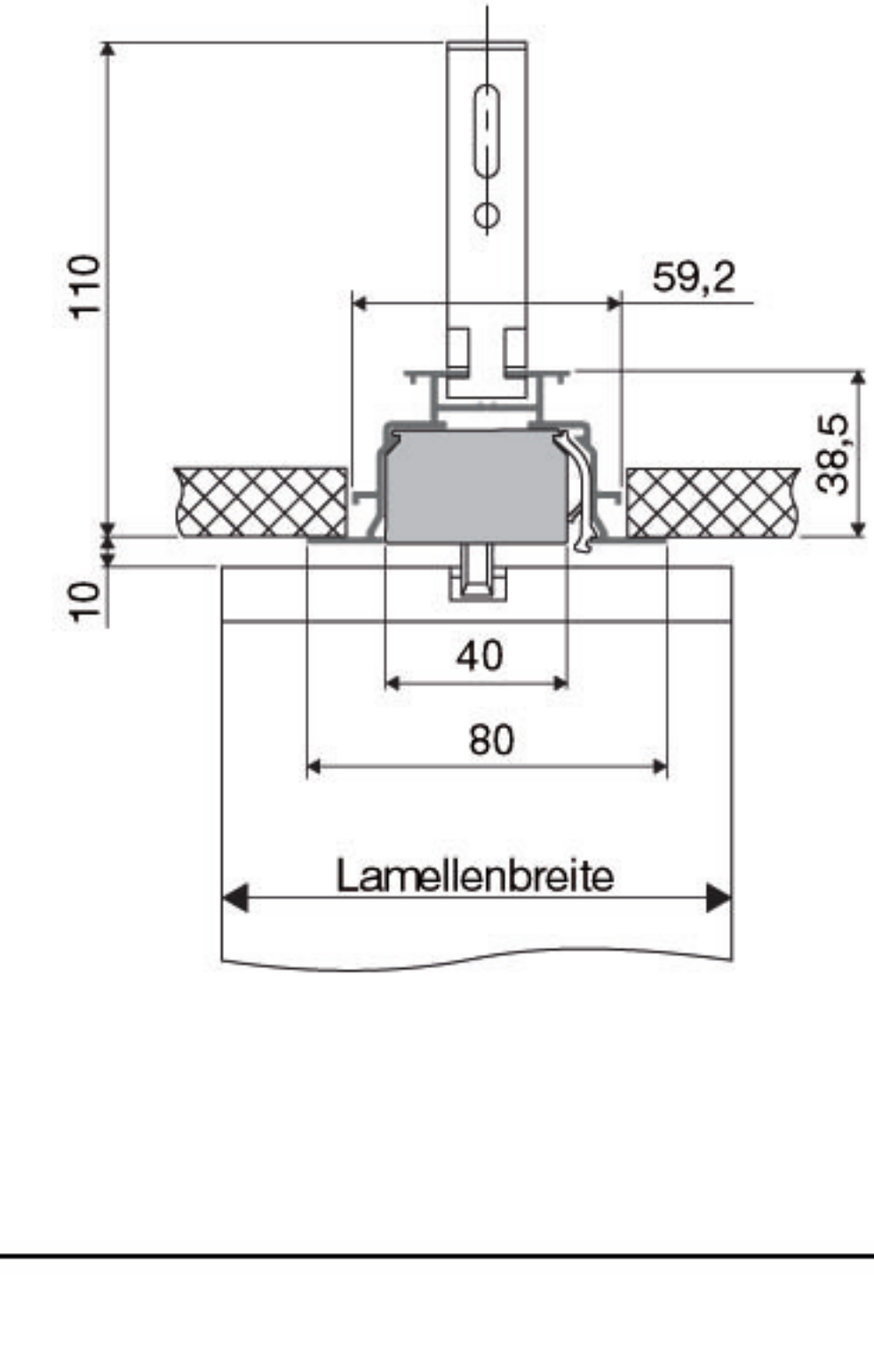
**Montage**

Kopfmontage: Clip  
Stirnmontage: Halter mit verstellbaren Abstandsmaßen: 60-108 mm.  
Sonderzubehör: verstellbarer Halter (108-156 mm und 156-204 mm), Einbauprofil zur deckenbündigen Montage an abgehängten Decken.

Stirnseitige Befestigung mit Wandhalter 60-108 mm



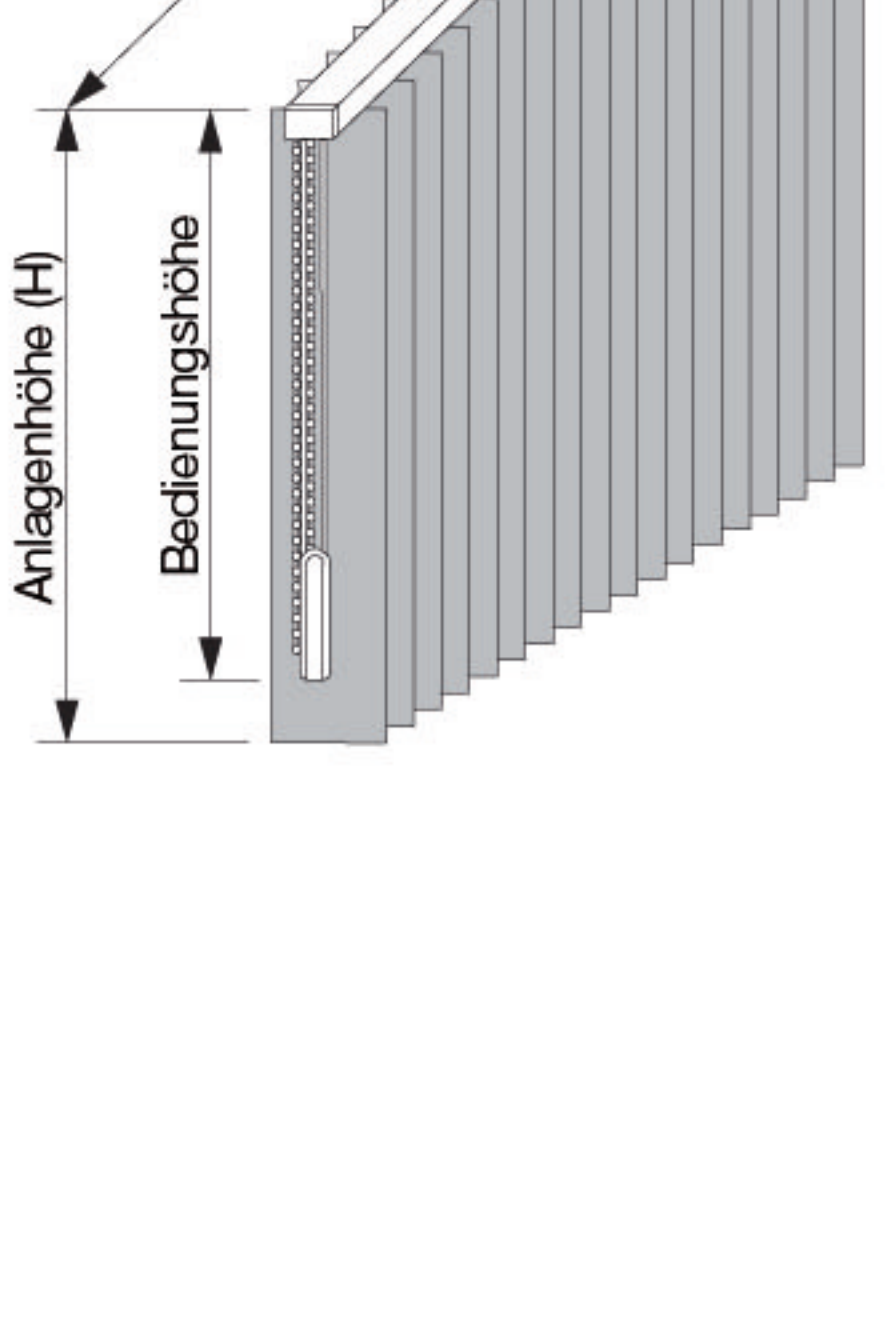
Montage mit Einbauprofil



**Typ V040**

Slope-Anlage

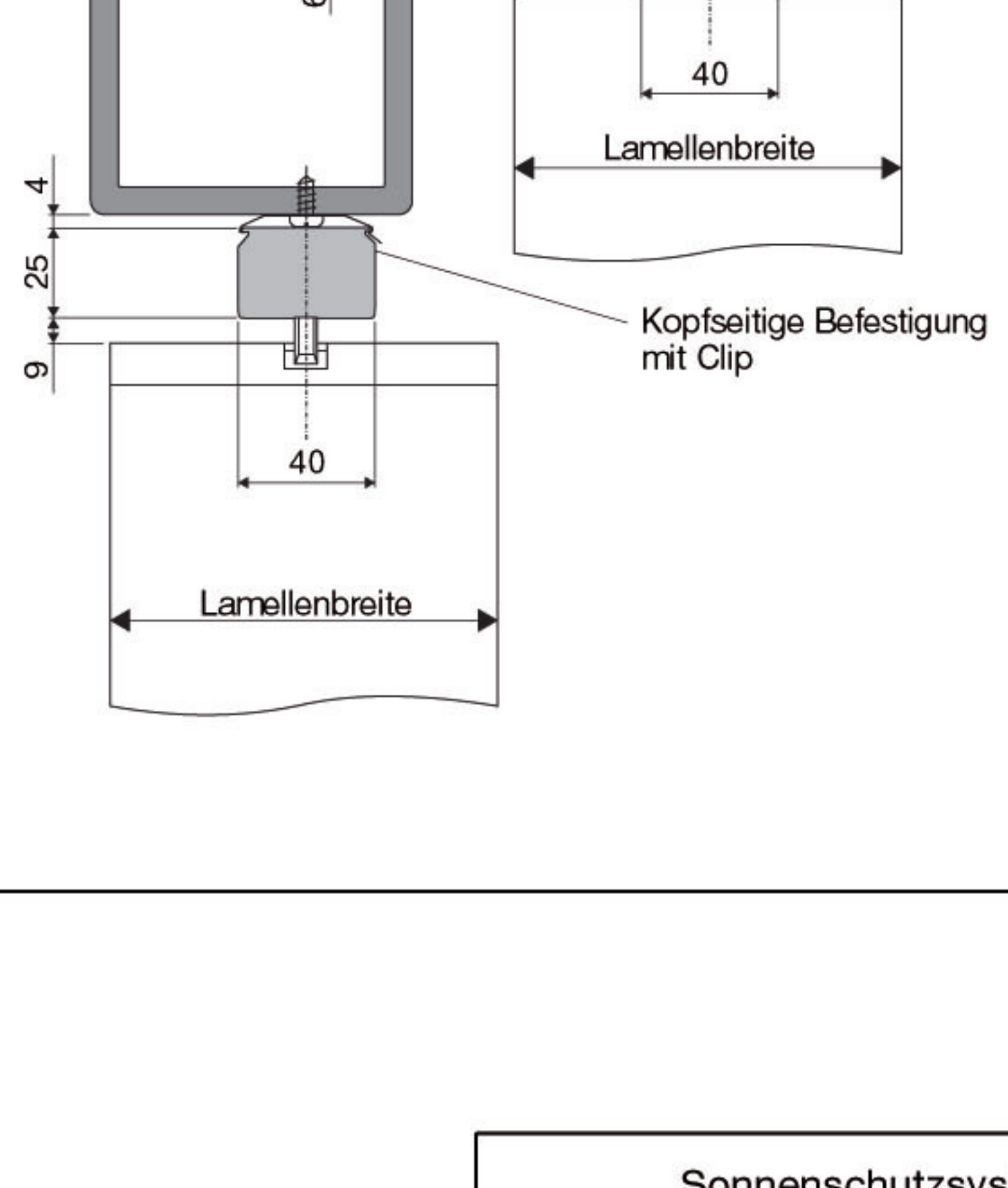
- Schienenlänge:** max. 7,00 m
- Anlagenhöhe:** max. 5,00 m
- Neigungswinkel:** max. 55°
- Bedienung:** Kunststoffkette Ø3,8 x 9  
Option: IQ-Motor (siehe Seite 3-12)
- Bedienungsseite:** Wahlweise links oder rechts
- Bedienungshöhe:** Standardmaß 1,55 m
- Lamellenbreiten:** Standard 127 mm  
89 mm  
Weitere Lamellenbreiten auf Anfrage.
- Lamellenpaket:** Immer auf der hohen Seite der Anlage.
- Profilfarbe:** Wahlweise weiß, alu, braun oder schwarz (Standard: weiß)



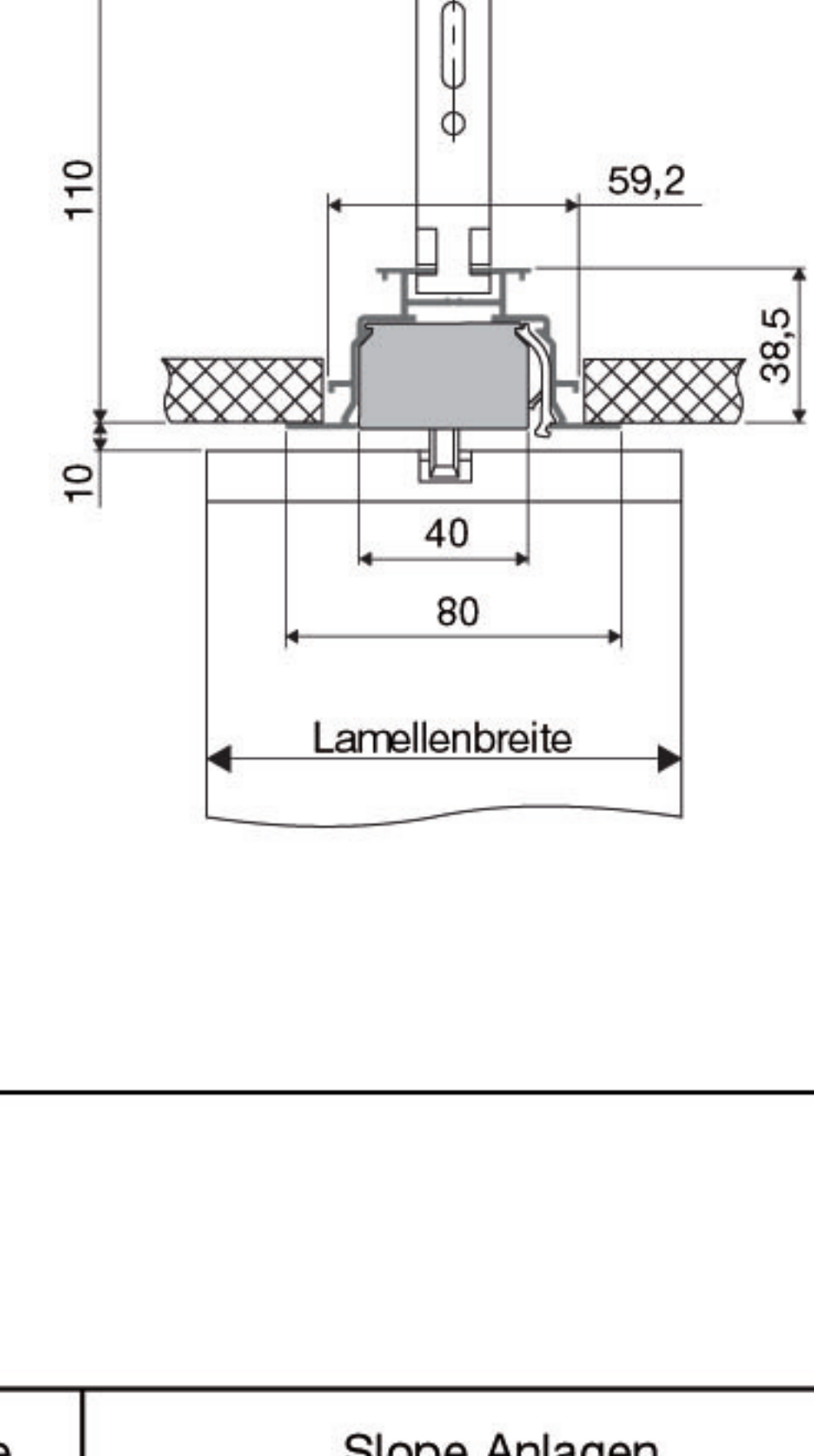
**Montage**

Kopfmontage: Clip  
Stirnmontage: Halter mit verstellbaren Abstandsmaßen: 60-108 mm.  
Sonderzubehör: verstellbarer Halter (108-156 mm und 156-204 mm), Einbauprofil zur deckenbündigen Montage an abgehängten Decken.

Stirnseitige Befestigung mit Wandhalter 60-108 mm



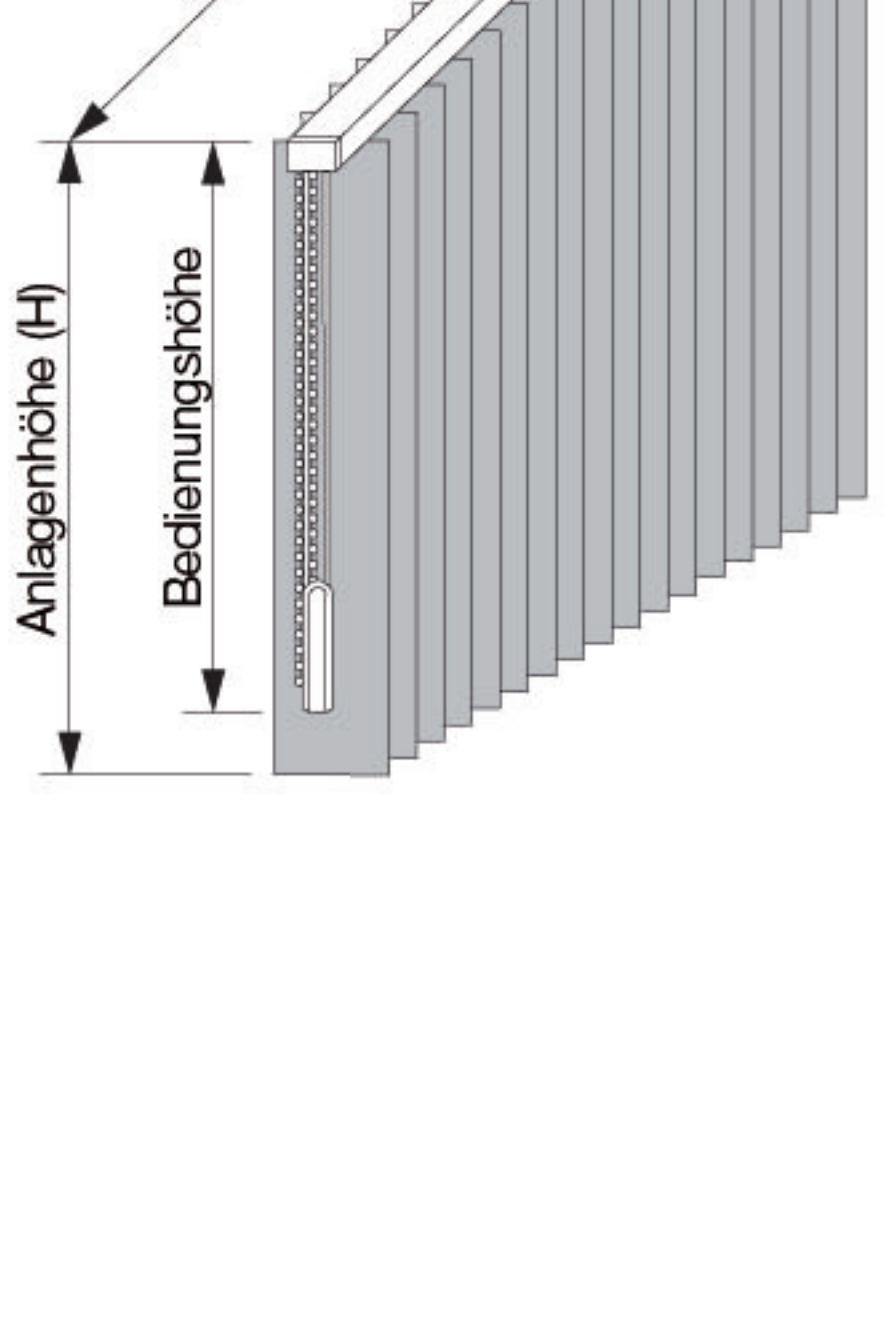
Montage mit Einbauprofil



**Typ V040**

Slope-Anlage

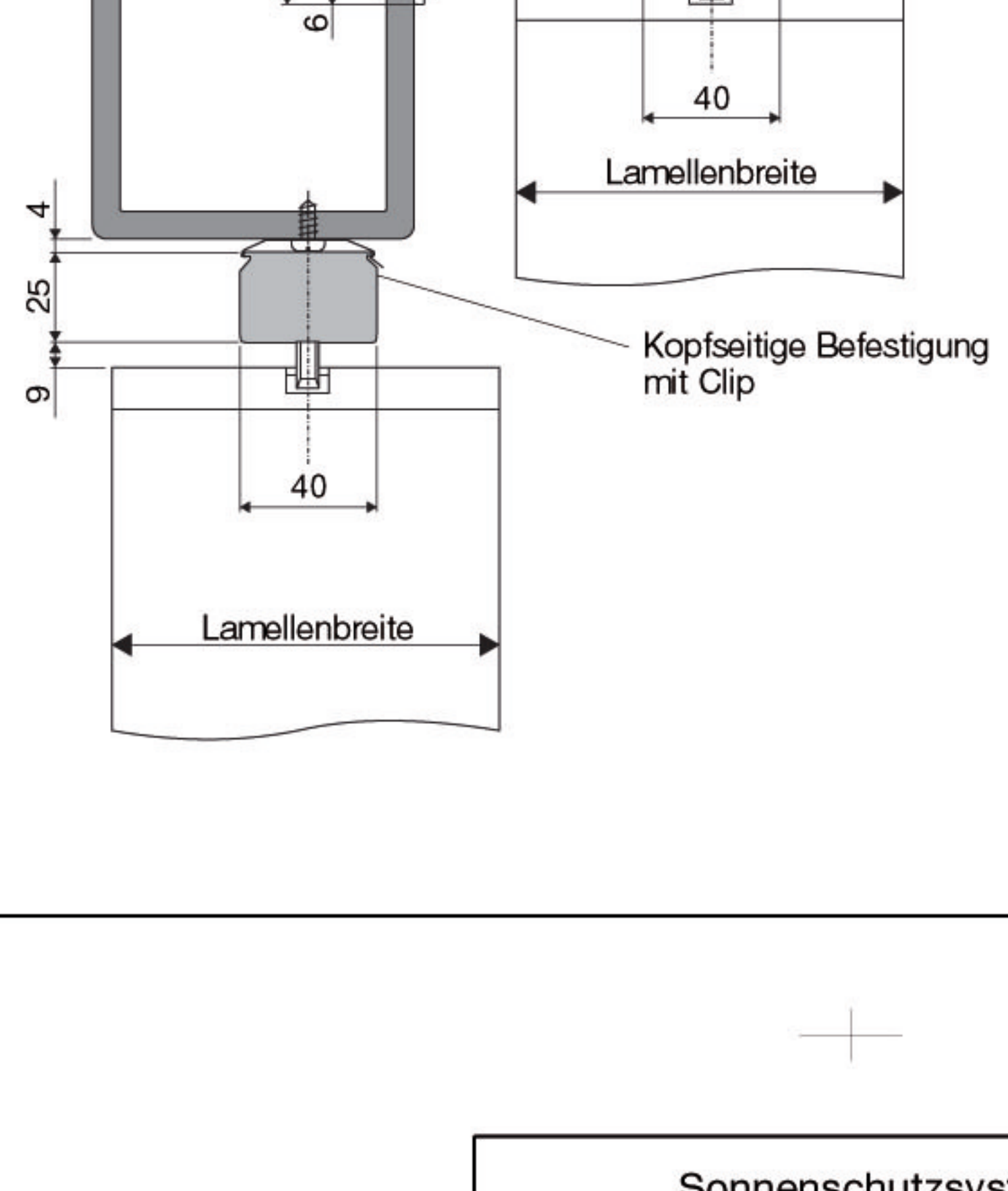
- Schienenlänge:** max. 7,00 m
- Anlagenhöhe:** max. 5,00 m
- Neigungswinkel:** max. 55°
- Bedienung:** Kunststoffkette Ø3,8 x 9  
Option: IQ-Motor (siehe Seite 3-12)
- Bedienungsseite:** Wahlweise links oder rechts
- Bedienungshöhe:** Standardmaß 1,55 m
- Lamellenbreiten:** Standard 127 mm  
89 mm  
Weitere Lamellenbreiten auf Anfrage.
- Lamellenpaket:** Immer auf der hohen Seite der Anlage.
- Profilfarbe:** Wahlweise weiß, alu, braun oder schwarz (Standard: weiß)



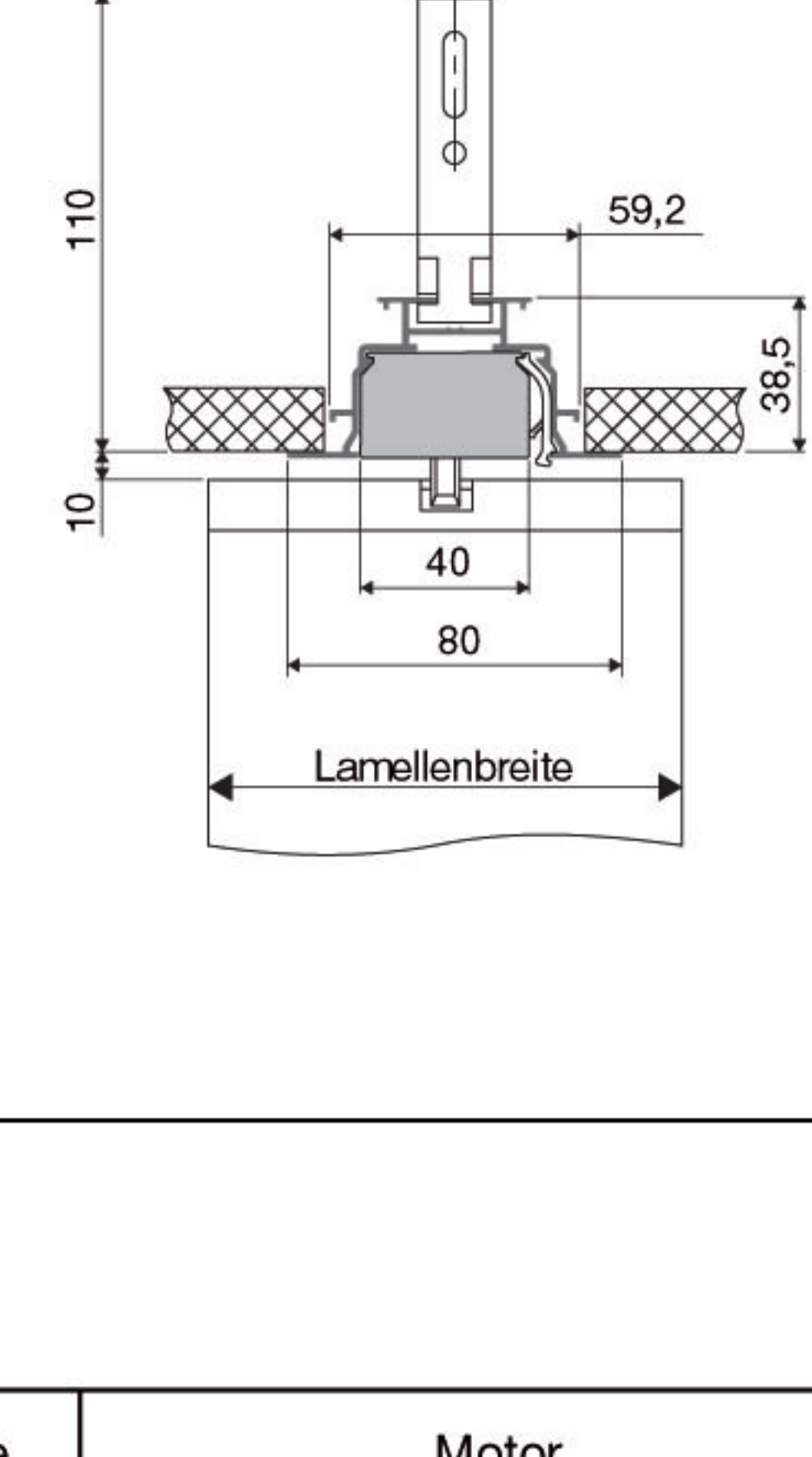
**Montage**

Kopfmontage: Clip  
Stirnmontage: Halter mit verstellbaren Abstandsmaßen: 60-108 mm.  
Sonderzubehör: verstellbarer Halter (108-156 mm und 156-204 mm), Einbauprofil zur deckenbündigen Montage an abgehängten Decken.

Stirnseitige Befestigung mit Wandhalter 60-108 mm

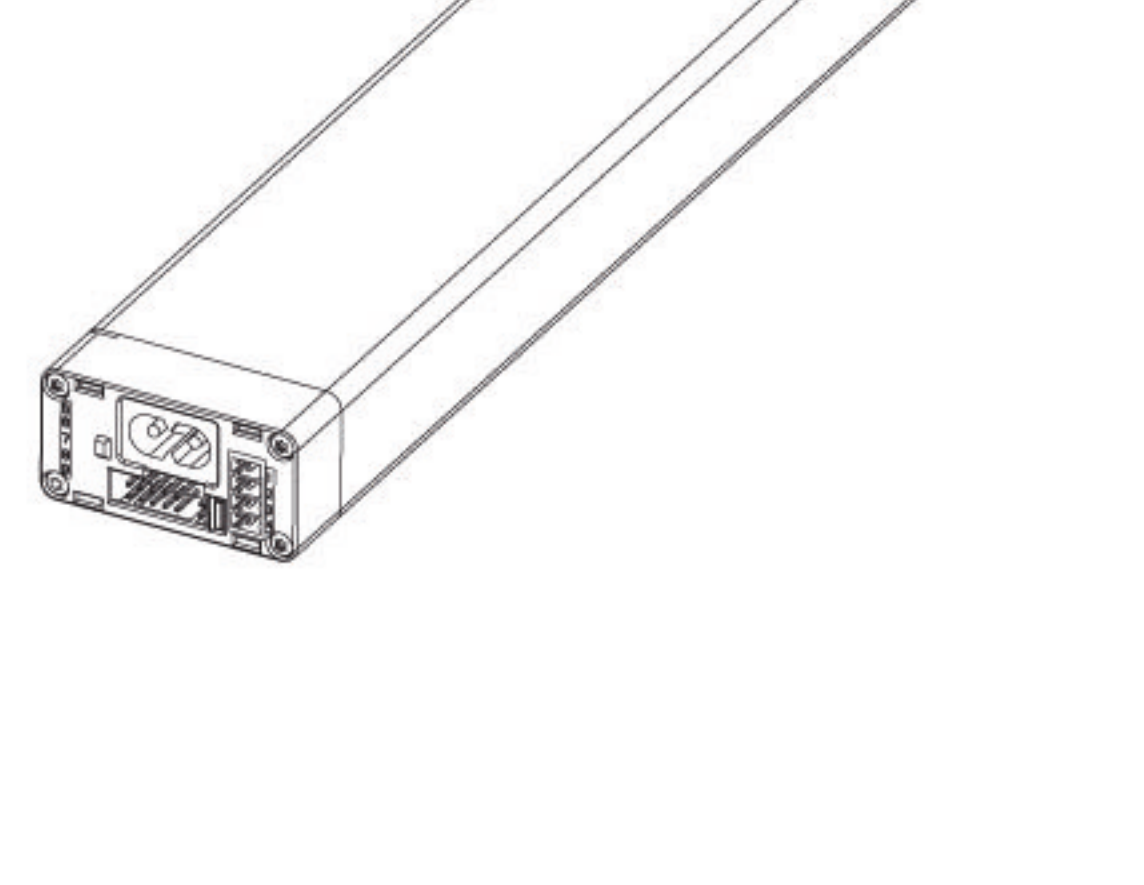


Montage mit Einbauprofil



**IQ-Motor**

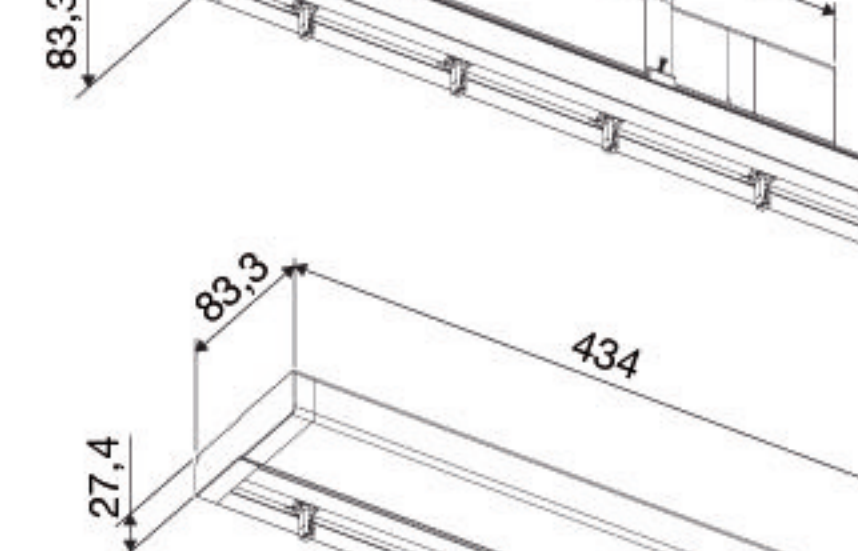
- Der IQ-Motor dient zum Verfahren und Wenden der Lamellen. Er ist ausgestattet mit einer "Mono-Funktion", so dass Bedienelemente mit 2 Schaltfunktionen eingesetzt werden können. Der Motor kann durch Einsatz verschiedener Befestigungselemente links hinter der Schiene, rechts hinter der Schiene, links oberhalb der Schiene oder rechts oberhalb der Schiene montiert werden.
- **Spannungsversorgung:** 180-264 V AC 50/60 Hz
- **Stromaufnahme:** max. 0,35 A bei 180 V AC
- **Einschaltstrom:** <10 A
- **Stromart:** Niederspannung
- **Steuerung:** Kleinspannung
- **Zugkraft:** 80 Ncm am Kettenrad
- **Drehmoment der Wendung:** 6 m/min
- **Verfahrgeschwindigkeit:** 6 m/min
- **Endlagenerkennung:** elektronisch durch Programmierung
- **Einsatztemperatur:** 0-70 °C
- **Dauerbelastbarkeit:** ca. 10 % Einschaltdauer
- **Gewicht:** 720 g
- **Maße:** 53,5 x 27,4 x 434 mm inkl. Endkappen und Abdeckung



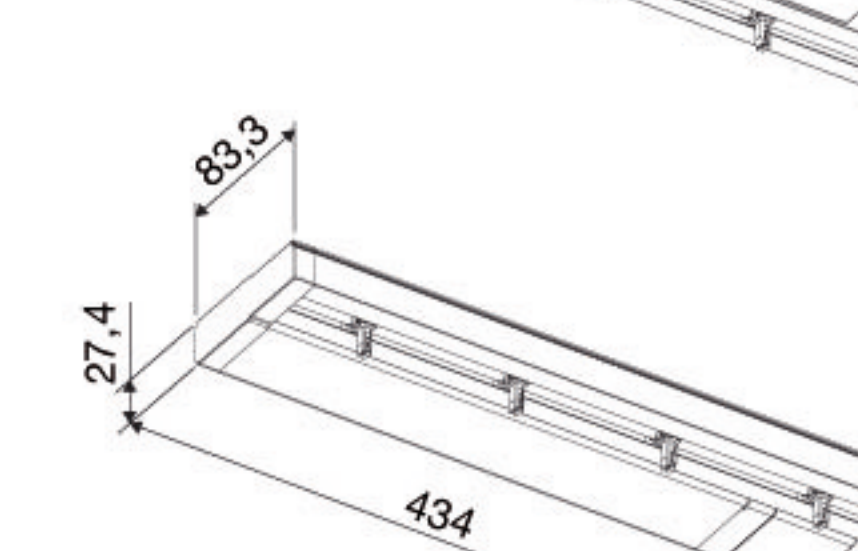
**Motorpositionen**

Vielfältige Bedienungsvarianten und sichere Technik für den Objektbereich.

Motorposition: oben links oder oben rechts



Motorposition: rechts



Motorposition: links

